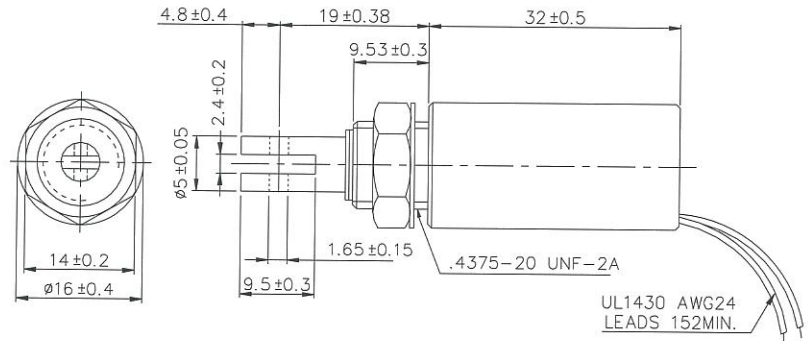
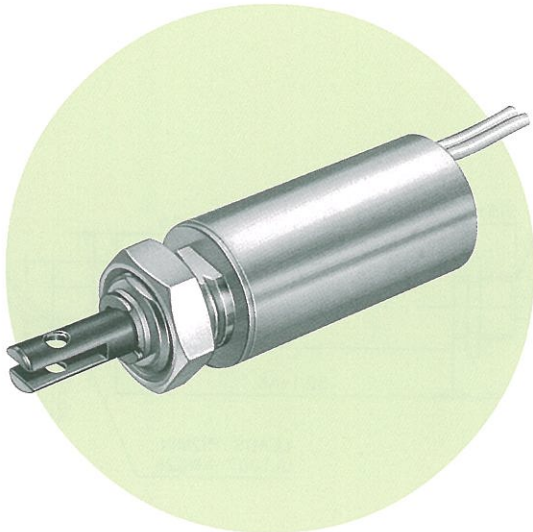


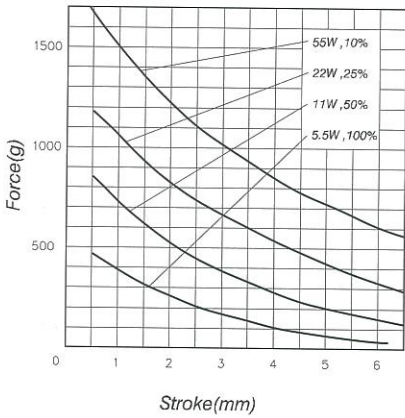
# SMT-1632L Tubular Solenoids



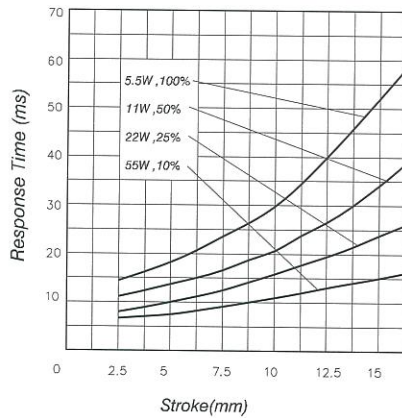
Plunger Weight 可動鐵心重量 : 6.5g  
Total Weight 總重量 : 47g

Shown Energized 通電狀態 UNIT 單位 : mm

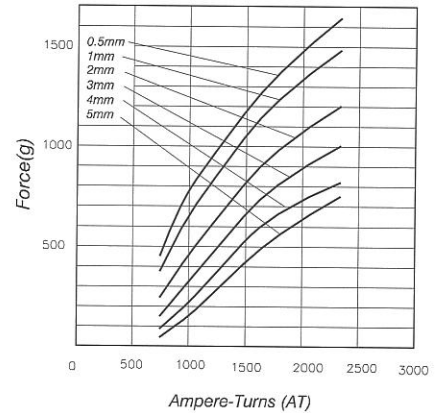
## STROKE Vs FORCE 行程 / 吸引力



## STROKE Vs RESPONSE TIME 行程 / 反應時間



## AMPERE-TURNS Vs FORCE 安-匝 / 吸引力



## COIL DATA 線圈資料

Heat Sink: 50 × 50 × 3mm (aluminum)  
散熱片 : 50 × 50 × 3mm (鋁)

Duty cycle (%) = $\frac{\text{"ON" time}}{\text{"ON" time} + \text{"OFF" time}} \times 100\%$		Continuous (100%)	Or less (50%)	Or less (25%)	Or less (10%)	
作動週期 (%) = $\frac{\text{ON 時間}}{\text{ON 時間} + \text{OFF 時間}} \times 100\%$		連續 (100%)	間斷 (50%)	間斷 (25%)	間斷 (10%)	
MAX. "on" time in seconds 最大 ON 時間 (秒)		∞	230	25	6	
Watts at 20°C 瓦特數 (W) (在 20°C)		5.5	11	22	55	
Ampere-turns at 20°C AT 值 (在 20°C)		738	1058	1476	2338	
Type no.	Resistance (20°C) Ω ± 10%	No. turns	Volts DC			
型號	阻值(Ω) ± 10%	繞線圈數	電壓			
SMT-1632L06AA	6.5	800	6	8.5	12	19
SMT-1632L12AA	26.2	1600	12	17	24	38
SMT-1632L24AA	104.7	3200	24	34	48	76
SMT-1632L48AA	419	6200	48	68	96	152